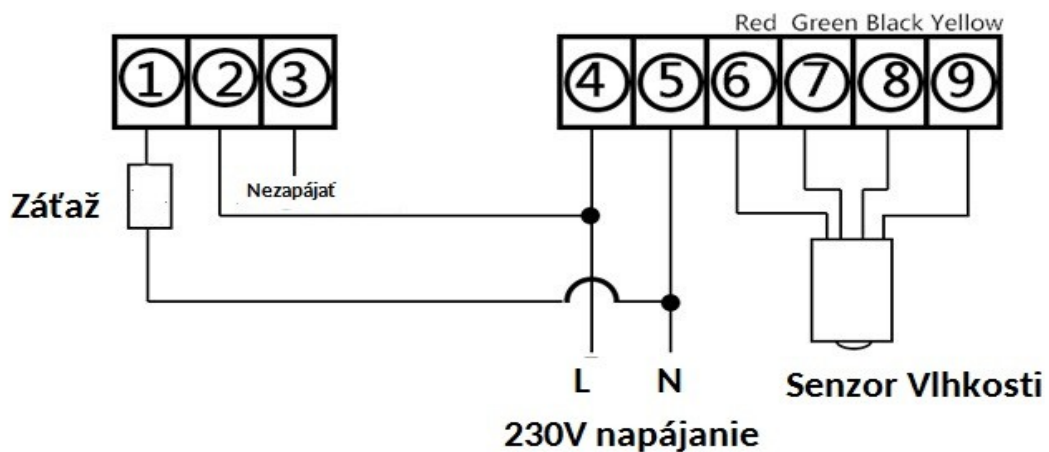


Hygrostat Manual (ZFX)1.1

2: Módy Zvlhčovanie odvlhčovanie



Zapojenie Hygrostatu



Popis kódov v menu

Kód	Popis funkcie	Rozsah	prednastavené
HC	H odvlhčovanie /C zvlhčovanie*	H/C*	C*
CP	Hysterézia	1-50%RH	5
PU	Časové oneskorenie vzopnutia relé	0-90 minutes	0
CA	Kalibrácia vlhkosti	-20~20%RH	0
HP	Alarm od cieľovej vlhkosti	0-50%RH	0

1. Tlačidlo RST slúži na zapnutie / vypnutie hygrostatu. Pre ovládanie stlačte tlačidlo RST 3 sekundy
2. Tlačidlo SET slúži na nastavenie žiadanej vlhkosti (krátke stlačenie 1s). Dlhé stlačenie tlačidla SET slúži na vyberanie medzi funkciami hygrostatu.
3. Šípky ▲ ▼ slúžia na ovládanie hygrostatu, nastavenie potrebnej vlhkosti, vyberanie medzi funkciami hygrostatu.

H - odvlhčovanie, hygrostat zapne relé v móde pre odvlhčovanie, kým vlhkosť neklesne na žiadanú hodnotu, potom dá povel na vypnutie relé.

C - zvlhčovanie, hygrostat zapne relé v móde pre zvlhčovanie, kým vlhkosť nedosiahne žiadanú vlhkosť, potom dá povel na vypnutie relé.

*Pri novej verzii 3012 ostáva C a mód zvlhčovania /odvlhčovania meníte zapojením na svorkovnici relé

Zapojením fázy buď do 2 (1 ide na spínané zariadenie "Load").

CP-hysterézia, hodnota o koľko môže stúpnúť alebo klesnúť vlhkosť pre opätovné zopnutie relé hygrostatu. Ak je hygrostat nastavený pre zvlhčovanie napríklad na hodnotu 80% a hodnota pre hysteréziu je 5, tak zvlhčovač znovu vzopne relé až keď vlhkosť klesne na 75% (nastavená hodnota 80% - hysterézia 5 = 75%)

CA- Kalibrácia - funkcia na dostavenie presnosti hygrostatu ak je CA hodnota +1 hygrostat bude ukazovať vlhkosť o 1% vyššiu. Ak je hodnota -1 tak bude ukazovať hodnotu o 1% nižšiu.

PU - oneskorený nábeh - časová funkcia pre oneskorenie vzopnutie relé hodnota 1 znamená, že hygrostat počká jednu minútu až potom vzopne relé.

HP - Alarm hodnotu zvolte podľa toho o koľko sa môže odchyliť meraná vlhkosť od nastavenej ak sa odchyli viac hygrostat spustí alarm

- **Krátkym stlačením tlačidla SET nastavujete cieľovú vlhkosť šípkami hore a dolu zvyšujete a znižujete hodnotu.**

Stlačte tlačidlo SET po dobu 3 sekúnd dostanete sa do menu hygrostatu kde môžete šípkami vyberať položky: HC,CP,PU,CA,HP stlačte SET pre zvolenie položky šípkami nastavíte R.

Zvlhčovanie: V menu HC zvolte položku C- zvlhčovanie hygrostat bude pracovať v móde pre zvlhčovanie.

Potom v položke CP Hysterézia* nastavte hodnotu o ktorú môže klesnúť cieľová vlhkosť

Nastavená vlhkosť - hysterézia

Príklad $55\% - 5\% = 50\%$ Od cieľovej vlhkosti odpočítate hysteréziu a dostanete hodnotu pri ktorej hygrostat znovu vzopne relé . Pri 55% hygrostat vypne relé a pri 50% ho zapne.

Odvlhčovanie: V menu HC zvolte položku H odvlhčovanie hygrostat bude pracovať v móde pre odvlhčovanie.

Potom v položke CP Hysterézia* nastavte hodnotu o ktorú môže stúpnuť cieľová vlhkosť

Nastavená vlhkosť + hysterézia

Príklad $55\% + 5\% = 60\%$ K cieľovej vlhkosti pripočítate hysteréziu a dostanete hodnotu pri ktorej hygrostat znovu vzopne relé . Pri 60% hygrostat zapne relé a pri 55% ho vypne.