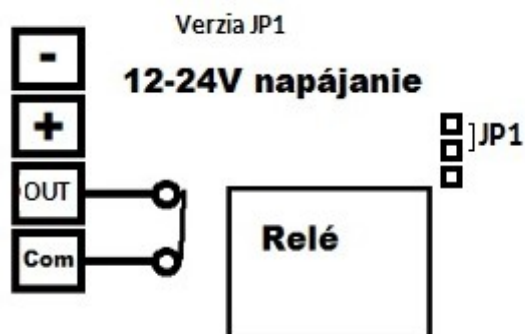
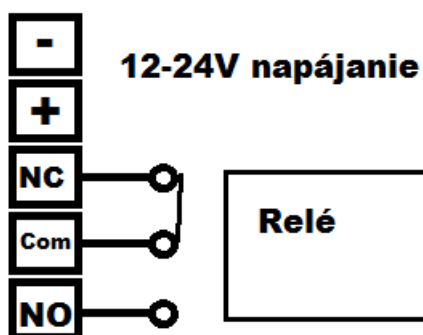


Univerzálna infra-fotobunka na bránu s relé

Princíp jednoduchej prevádzky zaisťuje bezporuchovú prevádzku!

- Dosah: až 15 m
- Maximálne zaťaženie (prijímača): do 1A 36V
- Po zakrytí infračerveného lúča je aktivovaný prijímač.
- Malé rozmery a estetický, univerzálny vzhľad.
- Veľmi jednoduchá inštalácia a servis!
- Prijímač a vysieláč sú vodotesné! Môžu byť použité vonku.
- 2 prevádzkové režimy fotočlánku: NO (normálne otvorené) a NC (normálne skratované), ktoré možno ľahko nastaviť prepojkou.

[Infra-fotobunka v eshope](#)



Verzia JP1 relé má dva výstupy OUT a COM s JP1 klemou určujete či relé má byť v kludovom stave vzopnuté alebo rozopnuté respektíve či pri reakcii na predmet má vzopnúť alebo rozopnúť,

Nainštalujte každý pár na opačných pozíciách proti sebe tak aby príjmač snímal infra signál z vysielaču. V správnej pozícii príjmaču voči vysielaču relé reaguje vzopnutím/rozopnutím.

Relé je oddelené od napájania môže spínať rôzne napätie (napr 230V AC) ako je napájacie 12-24V.

Aj pri inštalácii v nízkej výške (20 - 40 cm od podlahy) je zaručená detekčná vzdialenosť

Jednosmerný senzor / detektor infra-fotobunka sa používa najčastejšie na automatické posuvné dvere, automatické dvere, otváranie okien a garážových brán atď.