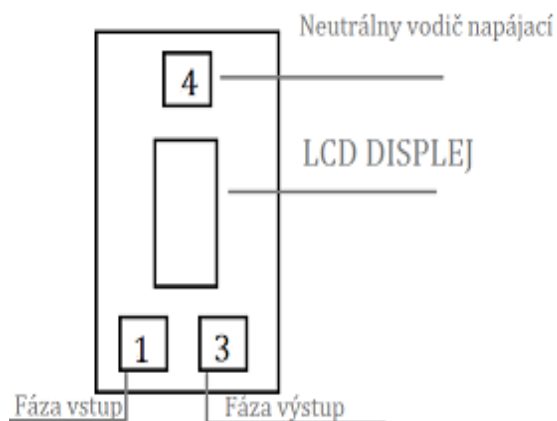


Wattmeter na din lištu s LCD GB103 návod



Prístroj vhodný na meranie elektrickej spotreby v kilowatthodinách (kW/h). LCD displej zobrazuje spotrebu elektrickej energie. Spotrebu energie meria na jednej fáze a upevňuje sa na DIN lištu v rozvádzači.

Vypnite istič a overte obvod by mal byť bez napätia.

Pre zapojenie wattmetru pripojte fázu vstup na svorkovnicu Č1, Fázu výstup na svorkovnicu Č2,

Neutrálny vodič N na svorkovnicu Č4.

Zapnite istič

Wattmeter sa aktivuje a začne čítať elektrickú energiu.

Signalizačná LED ukazuje že prístroj pod napätím.

Prístroj môže zapájať len osoba s platnou elektrikárskou vyhláškou § 21 a viac.